



Comune di Belvedere di Spinello
Provincia di Crotona

Oggetto: **Progetto Esecutivo per l'ampliamento del Cimitero Comunale**

Tav. E 05 - Elaborati Architettonici - Altare

CIG Z33350386F

CUP B11B22000310004



Il RUP

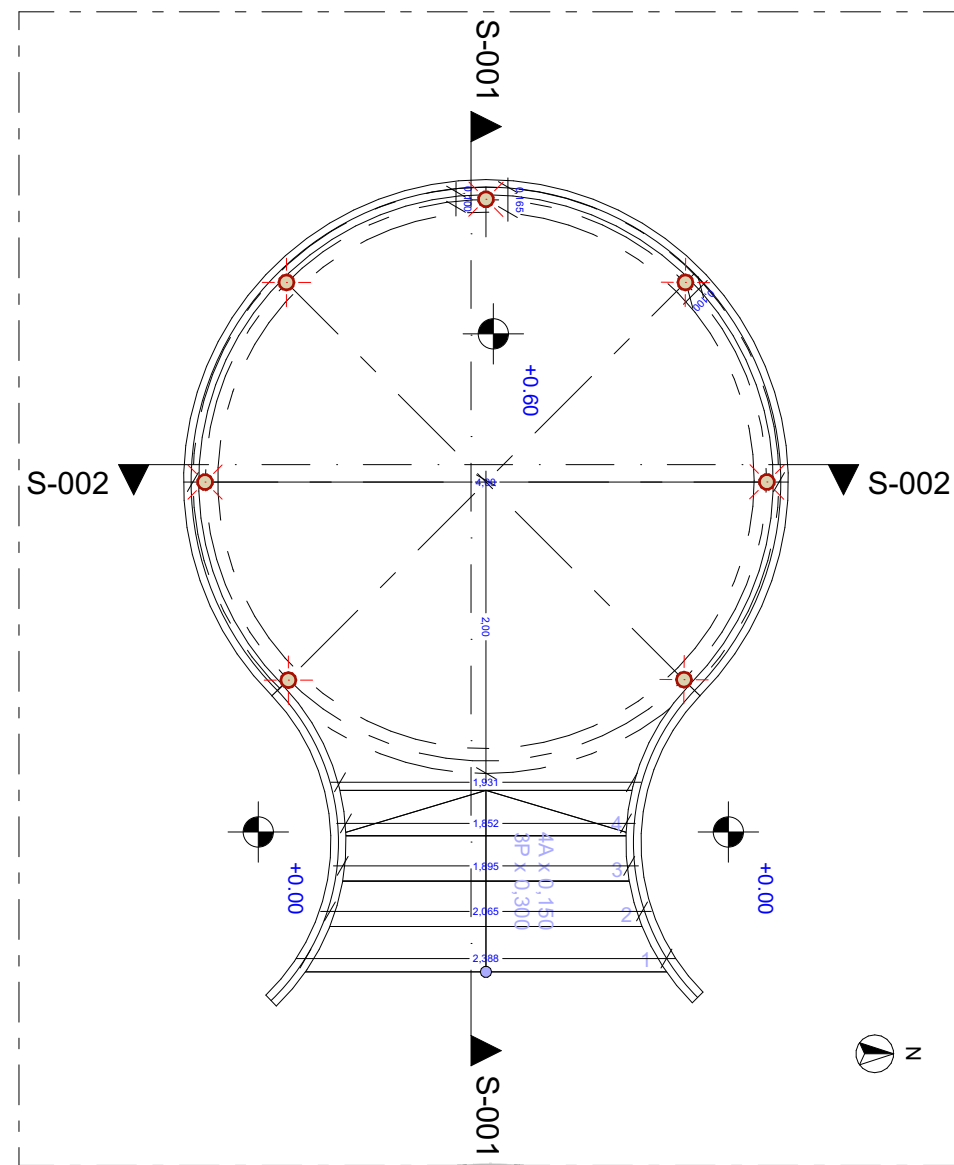
Geom. Luigi Marrazzo

Il Progettista Strutturale

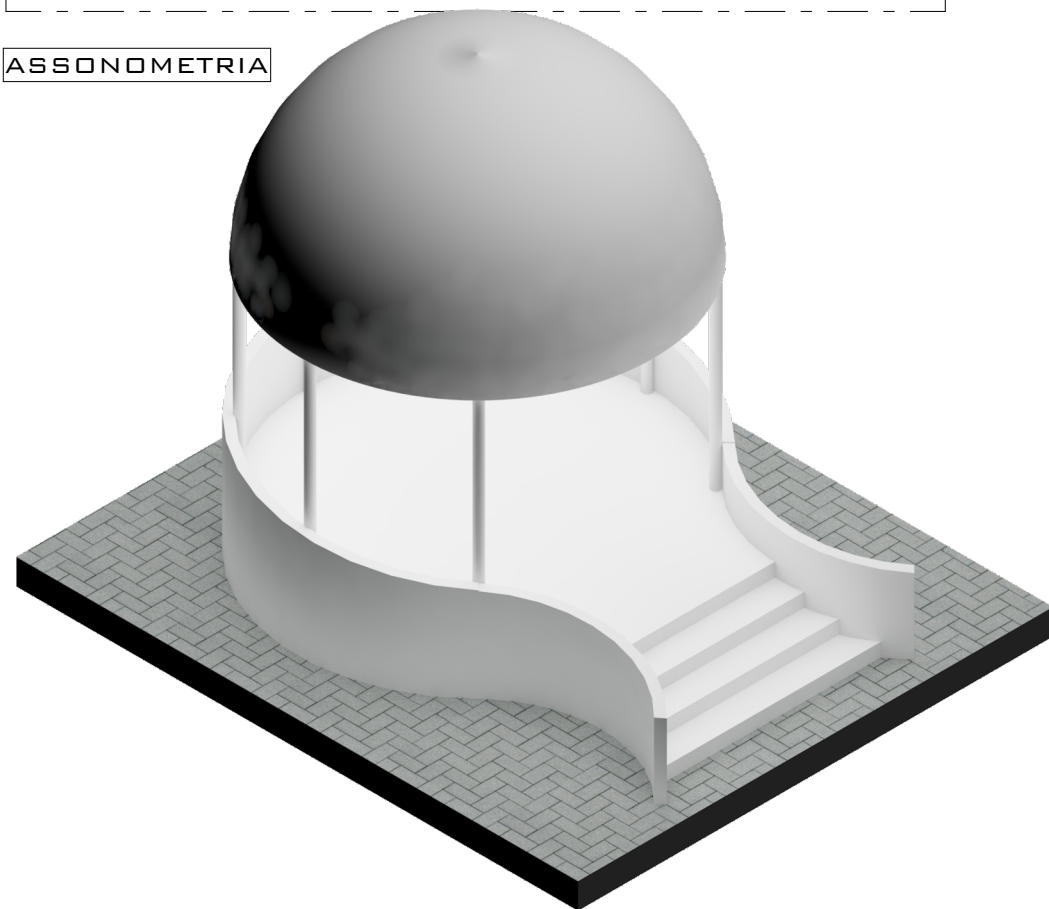
Dott. Ing. Giampiero Folino

Data marzo 2023

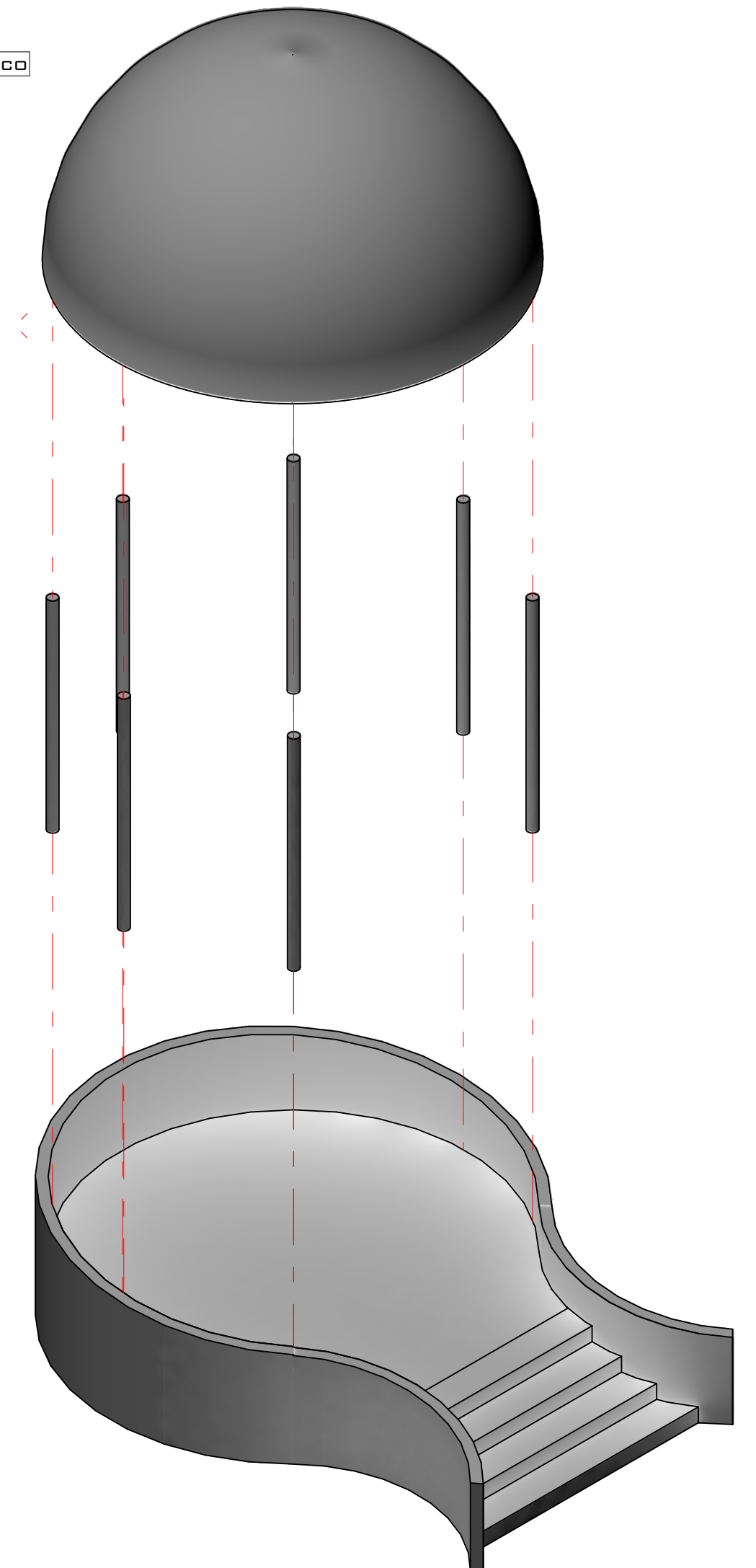
PIANTA - 1:50-



ASSONOMETRIA

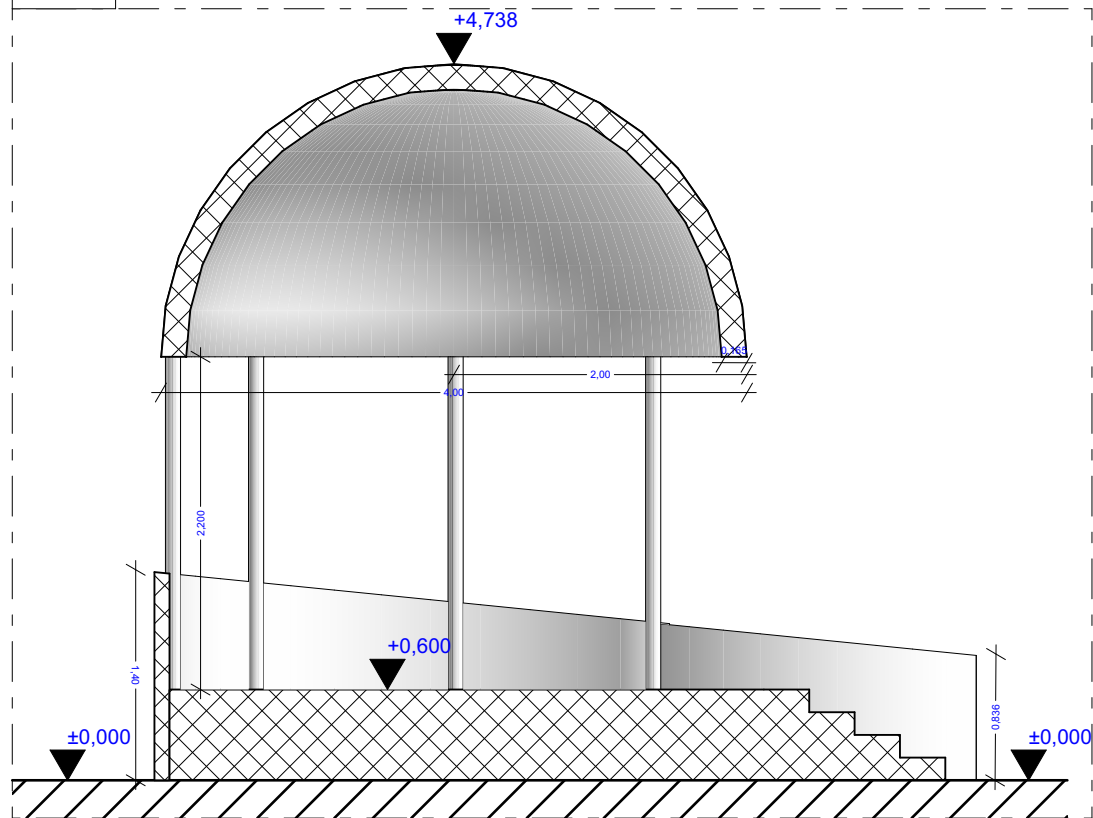


ESPLOSO ASSONOMETRICO

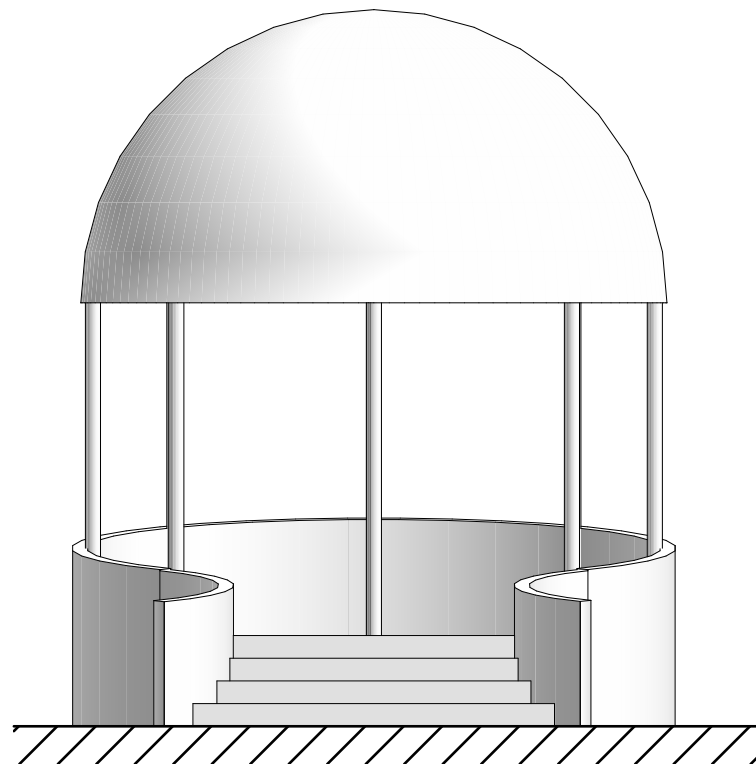


-SEZIONI- PROSPETTI- 1:50-

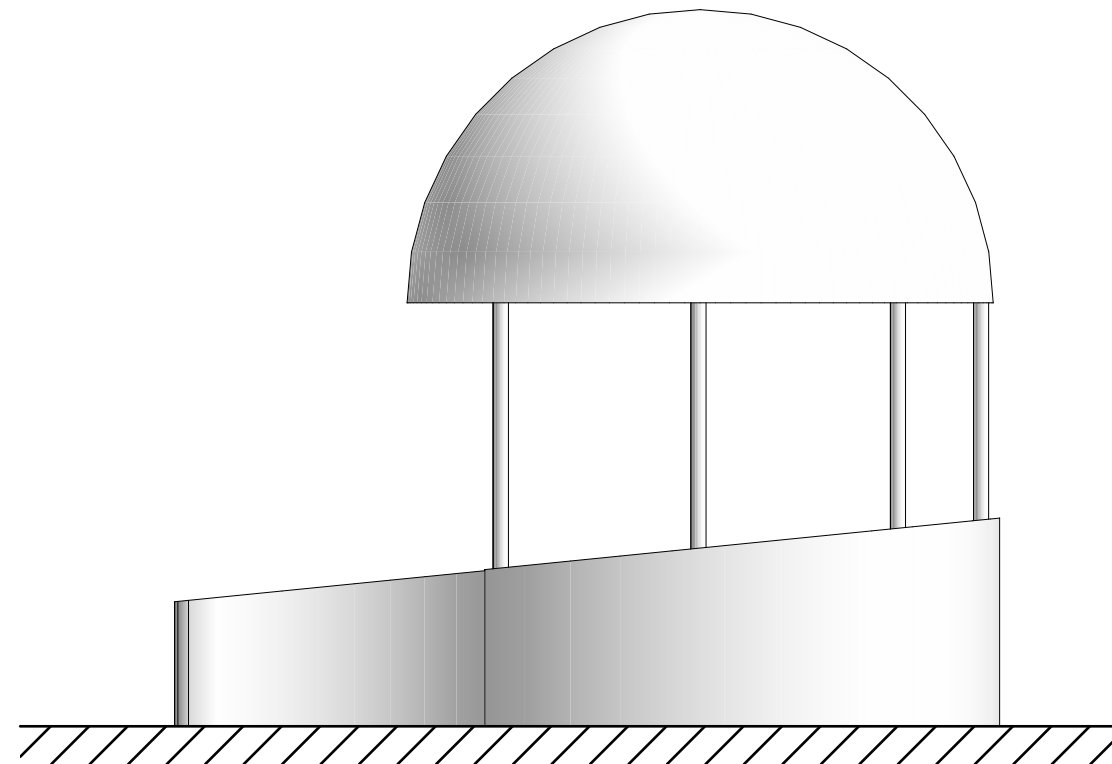
S-001



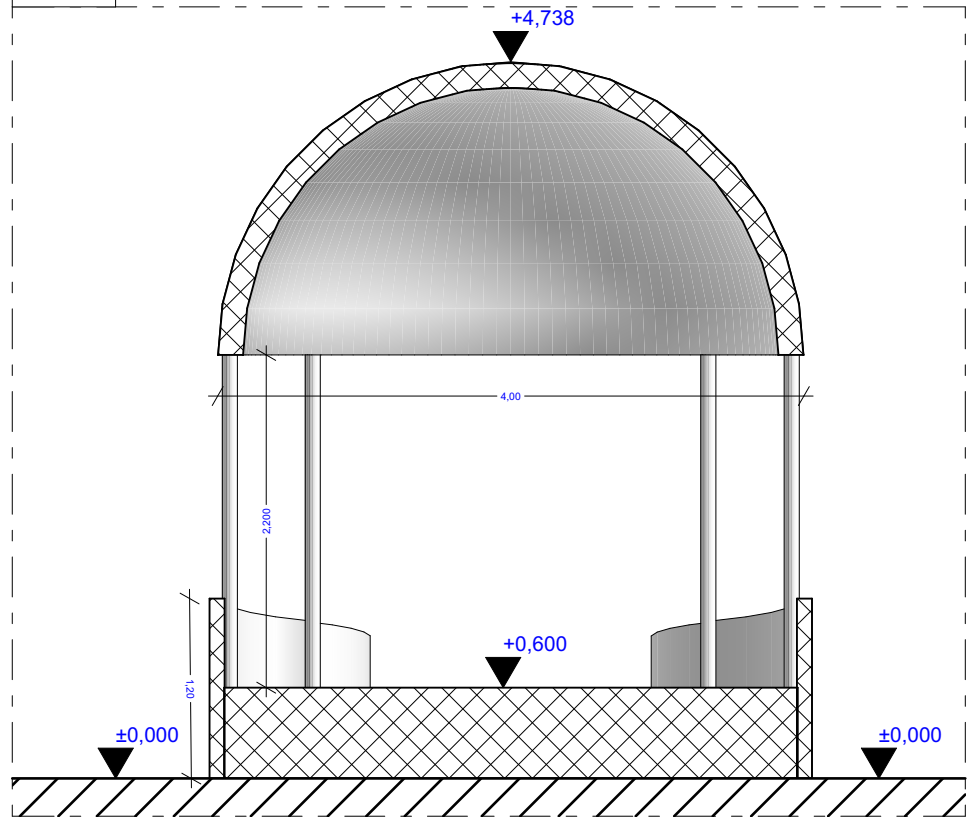
PROSPETTO EST



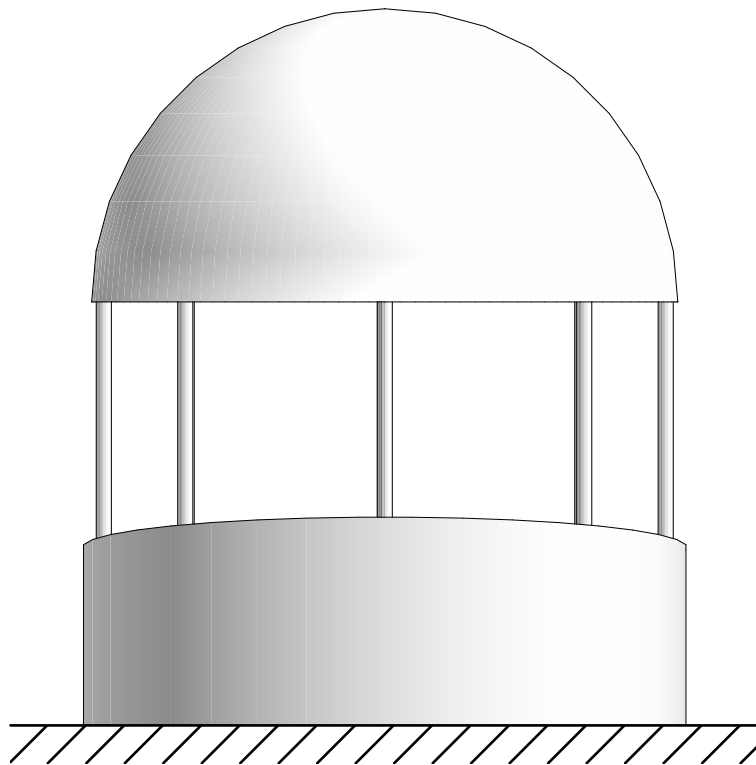
PROSPETTO SUD



S-002



PROSPETTO OVEST



PROSPETTO NORD

